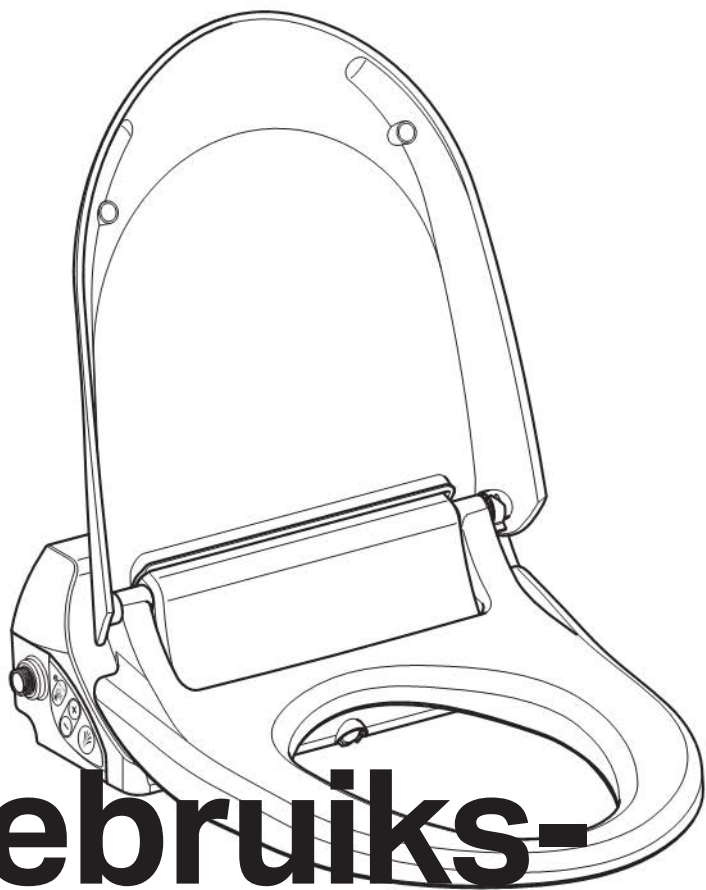


Geberit AquaClean 4000

■ GEBERIT



Gebruiks- aanwijzing

Voor het meest hygiënische welzijn	4
Simpel te bedienen	4
Hebt u vragen over Geberit AquaClean?	4
Registreren van de garantiekaart	4
Milieu	4
Belangrijke opmerkingen	5
Reglementair gebruik	5
Conformiteitsverklaring	5
Voor uw veiligheid	5
Gebruik	5
Uitleg van symbolen	5
Bediening Geberit AquaClean 4000	6
Overzicht bedieningselementen	6
Bedieningspaneel	6
Geïntegreerd bedieningspaneel	7
Geberit AquaClean 4000 gebruiken	8
Tips	9
Spatbescherming	9
Automatisch omlaag brengen van WC-zitting en WC-deksel	9
Onderhoud en reiniging	10
Onderhoudsinstructies	10
Componenten	10
Toegestane reinigingsmiddelen en reinigingsbenodigdheden	11
Niet-toegestane reinigingsmiddelen en reinigingsbenodigdheden	12
Tips	13
WC-zitting, WC-deksel en behuizing reinigen	13
Verhelpen van storingen	14
Storingen tijdens gebruik	14
Douchekop reinigen of vervangen	16
Korffilter reinigen of vervangen	17
Compensatiebuffers vervangen	18
Warmwaterboiler leeg maken	19
WC-zitting en WC-deksel demonteren en monteren	20
Technische gegevens	23
Eindklant-garantie	24

Voor het meest hygiënische welzijn

De Geberit AquaClean 4000 is een opzetstuk dat teruggaat naar de bron van alles wat fris en schoon is: water. Een persoonlijk ingestelde waterstraal reinigt het zitvlak voorzichtig en weldadig. Het is een gemakkelijk te gebruiken, maar effectief systeem. Voor het afdrogen kunt u toiletpapier of een handdoek gebruiken.

Simpel te bedienen

Het bedienen gaat spelenderwijs. De aan de zijkant aangebrachte, goed herkenbare toetsen zijn makkelijk te gebruiken.

Hebt u vragen over Geberit AquaClean?

Wij helpen u graag met antwoorden op uw vragen.

Neem hiervoor contact op met de verantwoordelijke Geberit verkoopmaatschappij.

Registreren van de garantiekaart

Maak gebruik van deze gelegenheid om uw contactgegevens gemakkelijk online te registreren, zodat wij u optimaal kunnen helpen:

- www.i-love-water.com

Afvoer van afgedankte elektrische en elektronische apparatuur



In het kader van de richtlijn 2002/96/EG WEEE betreffende afgedankte elektrische en elektronische apparatuur (AEEA) zijn fabrikanten van elektrische apparatuur verplicht oude apparaten terug te nemen en correct af te voeren.

Het symbool geeft aan dat het product niet met normaal afval mag worden afgevoerd. Oude apparaten moeten voor vakkundige afvoer direct aan Geberit worden geretourneerd.

Inleveradressen kunnen bij het verantwoordelijke Geberit verkoopkantoor of via www.geberit.com worden aangevraagd.

Belangrijke opmerkingen

Reglementair gebruik

De Geberit AquaClean 4000 is een opzetstuk dat bedoeld is voor reiniging van de anale zone. Elk ander gebruik geldt als niet-reglementair. Geberit kan niet aansprakelijk worden gesteld voor de gevolgen van niet-reglementair gebruik.

Conformiteitsverklaring

De conformiteitsverklaring is verkrijgbaar bij de verantwoordelijke Geberit verkoopmaatschappij.

Voor uw veiligheid

- Als er tekenen zijn die op beschadiging van de Geberit AquaClean wijzen, koppel het apparaat dan onmiddellijk los van de netvoeding en neem contact op met de Geberit servicedienst
- Als de aansluitkabel beschadigd is, moet deze door een technisch expert vervangen worden
- De Geberit AquaClean nooit zelf openmaken en repareren. Geen veranderingen uitvoeren of toevoegingen installeren. De Geberit AquaClean bevat delen die onder stroom staan. Na het openmaken bestaat levensgevaar
- Reparaties mogen alleen met originele reserveonderdelen en toebehoren uitgevoerd worden door geschoolde en geautoriseerde technische experts
- De Geberit AquaClean alleen aansluiten aan geaarde netspanning volgens het typeplaatje. Verdere technische gegevens staan onder "Technische gegevens"
- Voor het reinigen en leeg maken van de warmwaterboiler de stekker uit het stopcontact trekken

Gebruik

- De Geberit AquaClean kan worden gebruikt door kinderen vanaf 8 jaar en ook door personen met een lichamelijke, sensorische of verstandelijke handicap of met gebrek aan ervaring en kennis, mits zij onder toezicht staan of het veilige gebruik van het apparaat hebben geleerd en de erdoor veroorzaakte gevaren begrijpen. Kinderen mogen niet met het apparaat spelen. Reiniging en servicewerkzaamheden mogen niet door kinderen zonder toezicht worden uitgevoerd.
- Bediening en onderhoud mogen door de beheerder of gebruiker slechts worden uitgevoerd voor zover in deze handleiding beschreven
- De Geberit AquaClean 4000 mag alleen met drinkwater worden gebruikt

Uitleg van symbolen



GEVAAR

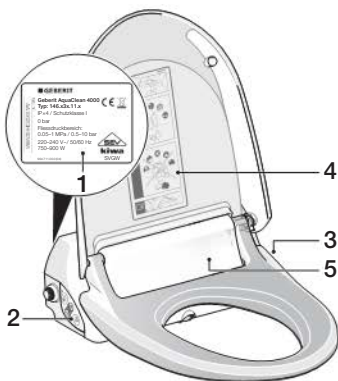
Wijst op een mogelijke gevaarlijke situatie die de dood of ernstig letsel tot gevolg kan hebben.



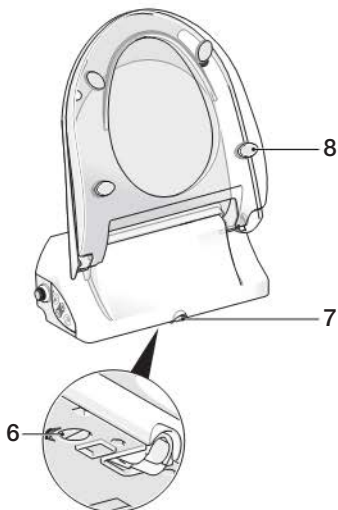
Wijst op belangrijke informatie.

Bediening Geberit AquaClean 4000

Overzicht bedieningselementen

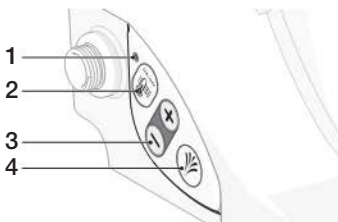


- 1 Typeplaatje en serienummer
- 2 Bedieningspaneel
- 3 Aansluitkabel met stekker
- 4 Reinigingsinstructies voor eindklanten
- 5 Gebruikersherkenning



- 6 Aftapschroef
- 7 Douchearm
- 8 Compensatiebuffers

Bedieningspaneel



- 1 LED-indicatie warmwaterboiler
- 2 Verwarmingsfunctie warmwaterboiler ON/OFF/ energiespaarmodus
- 3 Douchestraalsterkte
- 4 Douche starten en stoppen

Geïntegreerd bedieningspaneel



<Douche> starten en stoppen

Op toets drukken: douchearm komt in positie en start het douchen. De douche stopt na 20 s automatisch.

U kunt de douche onderbreken door op de toets <Douche> te drukken.

Nogmaals op toets drukken: douche stopt.



<Douchestraalsterkte>

Door op <+> of <-> te drukken tijdens het douchen wordt de douchestraalsterkte veranderd.

Er zijn 5 niveaus van de straalsterkte mogelijk.

De memory-functie slaat de laatst gekozen straalsterkte op.



<Verwarmingsfunctie warmwaterboiler> ON/OFF/ energiespaarmodus

Als er op de toets wordt gedrukt, wordt de verwarmingsfunctie van de warmwaterboiler in-, uit- of naar de energiespaarmodus geschakeld.

LED	Betekenis
Brandt blauw	Verwarming is ingeschakeld
Knippert blauw	Overschakeling naar energiebesparingsmodus. In de energiebesparingsmodus (fabrieksinstelling) wordt de verwarming pas ingeschakeld wanneer de gebruikersherkenning geactiveerd wordt. De opwarmtijd bedraagt 2 tot 3 min.
Brandt niet	Verwarming is uitgeschakeld of energiespaarmodus is ingeschakeld en de gebruikersherkenning is niet geactiveerd.
Knippert rood	Storingsmelding (zie hoofdstuk "Verhelpen van storingen")

Geberit AquaClean 4000 gebruiken

Doucheprincipe:

- De douchekop wordt voor en na elke douche automatisch met schoon water gereinigd

Hoe intensief de waterstraal moet zijn, regelt u persoonlijk.

Tijdens het douchen wordt de douchestraal langzaam en continu kouder.



De WC-spoeling start u zoals gebruikelijk met de spoeltoets op het spoelreservoir. De Geberit AquaClean 4000 kan altijd als normale WC worden gebruikt.

- 1 Ga op de WC zitten.
- 2 Op de toets <Douche> drukken.



Resultaat

Douche start en stopt na 20 s.

U kunt het douchen onderbreken door op de toets <Douche> te drukken.

Tips

Spatbescherming

De spatbescherming kan worden gebruikt om de functies van de Geberit AquaClean 4000 te testen zonder dat er iemand op de WC zit.



1 Spatbescherming

Automatisch omlaag brengen van WC-zitting en WC-deksel



Dempers vangen WC-zitting en WC-deksel geruisloos op en zorgen ervoor dat ze langzaam dichtgaan. Het openen gaat op dezelfde manier als bij een normale WC-zitting en WC-deksel.



WC-zitting en WC-deksel niet met de hand omlaag drukken. Dat is slecht voor de dempers.

Onderhoud en reiniging

Geberit AquaClean 4000 is een hoogwaardig product dat gemakkelijk schoon te houden is.

WC-zitting en WC-deksel zijn gemakkelijk te reinigen en, indien nodig, te demonteren. Ook de douchekop kan gemakkelijk vervangen worden als hij verkalkt of verstopt is.



Agressieve reinigingsmiddelen kunnen het oppervlak van het materiaal beschadigen. Neem daarom de volgende onderhouds- en reinigingsinstructies in acht.

Onderhoudsinstructies

Voor het regelmatige onderhoud zijn in het algemeen alleen water, een mild, huidvriendelijk afwasmiddel en een niet-krassende spons of een zachte doek nodig. Voorkom de vorming van kalkafzettingen.

Componenten

Om te voldoen aan de behoefte aan design en functionaliteit bestaat de Geberit AquaClean 4000 uit verschillende componenten. Neem daarom de volgende reinigingsinstructies in acht, want voor oppervlak- of materiaalschade die een gevolg is van foutieve behandeling, geldt de garantie niet.



- 1 WC-zitting en WC-deksel
- 2 Douchearm
- 3 Behuizing

Toegestane reinigingsmiddelen en reinigingsbenodigheden

Reinigingsmiddel



Reinigingsmiddel mag zwak zuur zijn, bijv. citroenzuur



Reinigingsmiddel liefst met water verdunnen



Reinigingsmiddel moet vloeibaar zijn



Reinigingsmiddel moet huidvriendelijk zijn



Reinigingsmiddel mag schuimend zijn

Reinigingsbenodigheden



Spons



Doek, leren lap



WC-borstel

Niet-toegestane reinigingsmiddelen en reinigingsbenodigdheden

Reinigingsmiddel



Reinigingsmiddel mag niet poedervormig zijn, bijv. schuurpoeder of schuurmiddel



Reinigingsmiddel mag niet bijtend zijn, bijv. geconcentreerd chemisch ontstoppingsmiddel



Reinigingsmiddel mag niet irriterend zijn voor ogen en huid



Reinigingsmiddel mag niet geconcentreerd chloorhoudend zijn



Reinigingsmiddel mag niet schurend zijn, bijv. zand of schurende vloeistof

Reinigingsbenodigdheden



Krassende spons



Staalwol, staalreinigingsmiddel, pannenspons

Tips

Probleem	Verhelpen
Gebruik van desinfectiemiddel	Desinfectiemiddel op een zachte doek doen en componenten daarmee afvegen. Testen of het materiaal bestand is tegen het desinfectiemiddel.
Verkalkte of door vreemde stoffen in het water verstopte douchekop	De douchekop om deze te reinigen een paar uur in een normaal in de handel verkrijgbaar kalkoplossend middel leggen.

WC-zitting, WC-deksel en behuizing reinigen



Voor het reinigen geen krassende spons of schuurmiddel gebruiken. Ook het gebruik van reinigingsmiddelen die oplosmiddel of zuur bevatten, kalkoplossende middelen, huishoudazijn en reinigingsmiddelen met azijnzuur raden wij af. Deze tasten het oppervlak aan en kunnen dit verkleuren.

- 1 Componenten met een zachte doek en een mild, huidvriendelijk afwasmiddel afvegen.
- 2 Componenten met een zachte doek afdrogen.

Verhelpen van storingen



GEVAAR

Levensgevaar door elektrische schok

- ▶ Apparaat nooit zelf openmaken en repareren
- ▶ Beschadigde aansluitkabel nooit zelf vervangen
- ▶ Contact opnemen met servicedienst

Storingen tijdens gebruik

Storing	Oorzaak	Verhelpen
Doet niets	Stekker niet in de contactdoos	Stekker in contactdoos steken
	Zekering in de elektrische verdeler is defect	Zekering in de elektrische verdeler vervangen
	Zekering in de aansluitkabel is defect	Stekker uit contactdoos trekken en contact opnemen met servicedienst
	Stroomvoorziening is onderbroken	Stroomvoorziening door een technisch expert laten controleren
Temperatuur van douchewater is te laag	Verwarming is niet ingeschakeld	<Verwarmingsfunctie warmwaterboiler> op het bedieningspaneel op ON zetten
	Opwarmtijd bij verwarming in energiespaarmodus te kort	<Verwarmingsfunctie warmwaterboiler> op het bedieningspaneel op ON zetten
Douchestraal is te zwak of er wordt helemaal geen water gespreoid	Straalsterkte is te laag ingesteld	Straalsterkte verhogen
	Douchekop is verstopt of verkalkt	Douchekop reinigen of vervangen
	Korffilter is verstopt of verkalkt	Korffilter reinigen of vervangen
Douchearm gaat niet terug	Stroomvoorziening is onderbroken	Weer voor stroomvoorziening zorgen. Douchearm gaat automatisch terug
	Opzetstuk is defect	Opzetstuk uitschakelen en contact opnemen met servicedienst
Automatisch omlaag brengen werkt niet	Hydraulisch systeem is defect	Contact opnemen met servicedienst
Water lekt uit de veiligheidsoverloop links naast de douchearm		Stekker uit contactdoos trekken, hoekstopkraan sluiten en contact opnemen met servicedienst

Storing	Oorzaak	Verhelpen
WC-zitting wiebelt	Compensatiebuffer ontbreekt	Nieuwe compensatiebuffers monteren
	Compensatiebuffers "standaard" zijn gemonteerd	Compensatiebuffers "standaard" vervangen door compensatiebuffers "verhoogd"
LED knippert rood: een keer per 2 s	Temperatuursensor is defect	Contact opnemen met servicedienst
LED knippert rood: twee keer per 2 s	Hoekstopkraan is dicht	Hoekstopkraan openen
	Korffilter is verstopt of verkalkt	Korffilter reinigen of vervangen
LED knippert rood: drie keer per 2 s	Douchearm is geblokkeerd	Opening van de douchearm controleren Positie van douchekop controleren, douchekop correct opsteken Contact opnemen met servicedienst
LED knippert rood: vier keer per 2 s	Water is warmer dan 45 °C. Veiligheidstemperatuurbegrenzer is geactiveerd	Contact opnemen met servicedienst
LED knippert rood: vijf keer per 2 s	Waterpomp werkt niet goed meer of is defect	Contact opnemen met servicedienst

Douchekop reinigen of vervangen

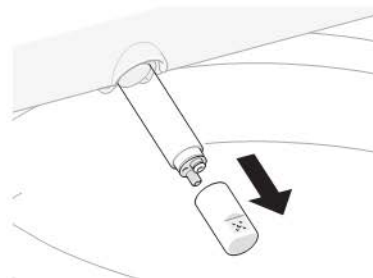
- 1 WC-zitting en WC-deksel omhoog zetten.
- 2 Toetsen <+> en <-> of toetsen <+> en <Douche> tegelijk indrukken.



Resultaat

Douchearm komt naar voren zonder water te sproeien.

- 3 Douchearm met één hand vasthouden en met de andere hand de douchekop voorzichtig verwijderen.



- 4 Douchekop reinigen en ontkalken.
- 5 Toetsen <+> en <-> of toetsen <+> en <Douche> tegelijk indrukken.

Resultaat

Douchearm gaat terug naar de uitgangspositie.

- 6 Opening van de douchearm reinigen.
- 7 Toetsen <+> en <-> of toetsen <+> en <Douche> tegelijk indrukken.

Resultaat

Douchearm komt naar voren zonder water te sproeien.

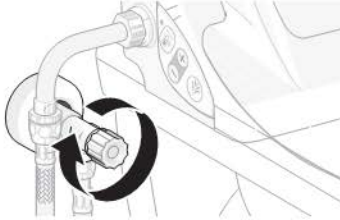
- 8 Gereinigde of nieuwe douchekop op douchearm steken.
- 9 Toetsen <+> en <-> of toetsen <+> en <Douche> tegelijk indrukken.

Resultaat

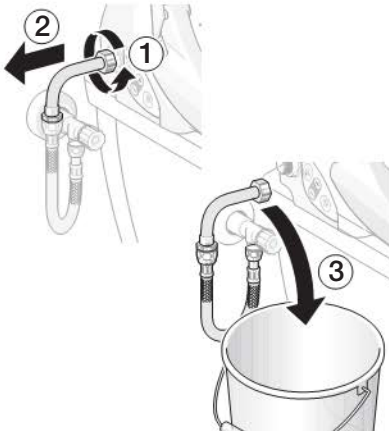
Douchearm gaat terug naar de uitgangspositie.

Korffilter reinigen of vervangen

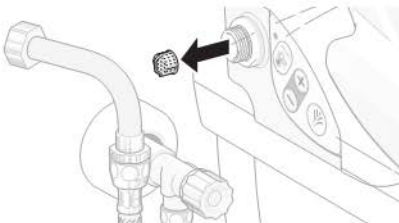
- 1 Hoekstopkraan sluiten.



- 2 Aansluitbocht losmaken en resterend water in opvangbak legen.



- 3 Korffilter verwijderen.



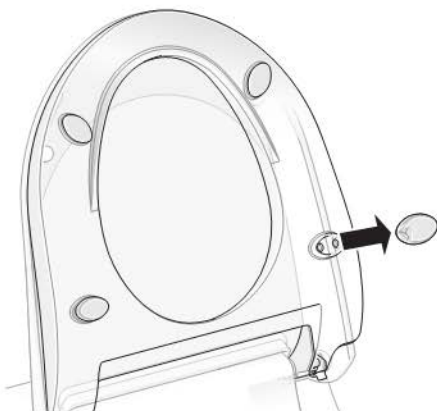
- 4 Korffilter reinigen en ontkalken.
- 5 Gereinigde of nieuwe korffilter aanbrengen.
- 6 Aansluitbocht vastschroeven.
- 7 Hoekstopkraan openen.

Compensatiebuffers vervangen



Als de compensatiebuffers niet gelijkmatig op de WC-keramiek liggen, kan de Geberit AquaClean 4000 beschadigd worden.

- 1 WC-zitting en WC-deksel omhoog zetten.
- 2 Beschadigde compensatiebuffer verwijderen.



- 3 Nieuwe compensatiebuffer aanbrengen.

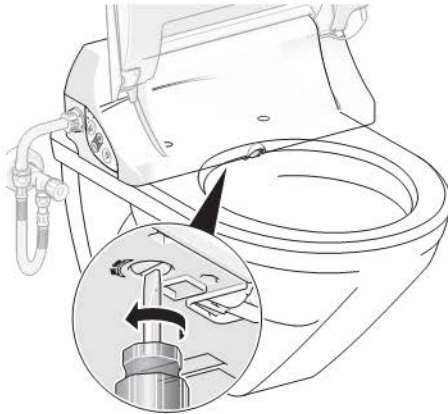


Warmwaterboiler leeg maken

Als u de Geberit AquaClean 4000 demonteert (bijv. voor een verhuizing) of lang niet gebruikt, raden wij u aan de boiler leeg te maken.

Zodra u de Geberit AquaClean 4000 weer in bedrijf neemt, wordt de warmwaterboiler automatisch weer met water gevuld.

- 1 Hoekstopkraan sluiten.
- 2 Stekker uit contactdoos trekken.
- 3 Aftapschroef met een korte schroevendraaier een kwartslag opendraaien.



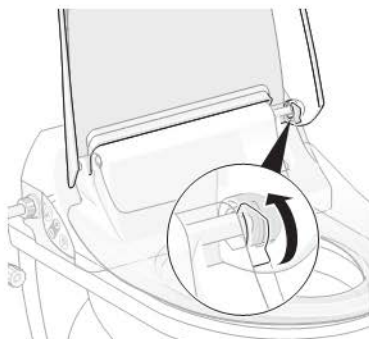
Resultaat

Water uit de warmwaterboiler loopt weg in de WC-keramiek.

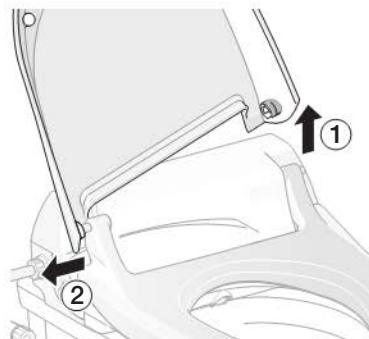
- 4 Aftapschroef dichtdraaien.

WC-zitting en WC-deksel demonteren en monteren

- 1 WC-deksel omhoog zetten en dekselbeveiliging omhoog draaien.



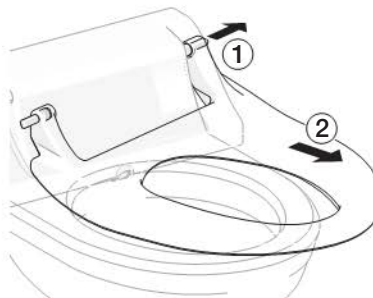
- 2 WC-deksel oplichten en van de rechter scharnierbout trekken.



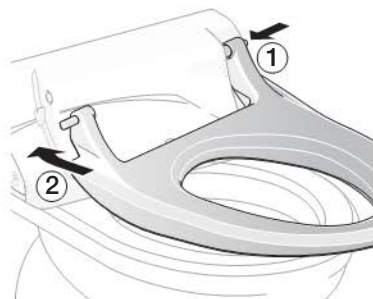
- 3 Linker scharnierbout eruit trekken en WC-zitting iets naar voren trekken.



- 4 WC-zitting van de rechter scharnierbout trekken en verwijderen.



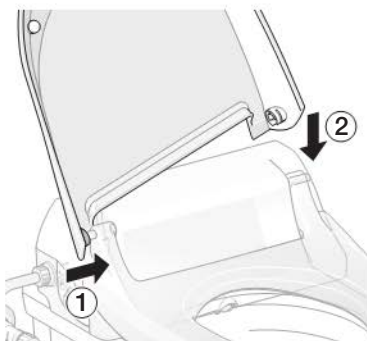
- 5 Gereinigde WC-zitting op de rechter scharnierbout schuiven.



- 6 Linker scharnierbout erin drukken en vastklikken door te draaien.



- 7 Gereinigde WC-deksel op de linker scharnierbout schuiven en aan de rechterkant weer aanbrengen.



- 8 Dekselbeveiliging omlaag draaien en WC-deksel sluiten.

Technische gegevens

Nominale spanning	220–240 V AC
Netfrequentie	50 / 60 Hz
Opgenomen vermogen	750–900 W
Stroomverbruik in ecostand met verwarmingselement aan	0,45 / 5,8 W
Beschermingsvorm	IPX4
Beschermingsklasse	I
Lengte aansluitkabel	2 m
Doorstroomvolume anale douche	0,9–1,5 l/min
Watertemperatuur fabrieksinstelling	37 °C
Opslagtemperatuur	–10 – +60 °C
Douchetijd fabrieksinstelling	20 s
Aantal drukniveaus douchestraal	5
Werkdruk	0,05–1 MPa 0,5–10 bar
Inhoud boiler	0,9 l
Nettogewicht	4,1 kg
Brutogewicht	7,5 kg
Maximale belasting WC-zitting / WC-deksel	150 kg
Bedrijfstemperatuur	10–40 °C

Veranderingen

Deze gebruiksaanwijzing komt overeen met de technische stand van het apparaat bij het ter perse gaan. Veranderingen in het kader van de verdere ontwikkeling blijven voorbehouden.

Eindklant-garantie

De volgende eindklant-garantie staat naast de wettelijke aansprakelijkheid van uw contractpartner voor gebreken en beïnvloedt deze niet.

De voor de plaats van installatie van het Geberit AquaClean product ("product") verantwoordelijke Geberit maatschappij ("Geberit") geeft de eindklant voor het op de garantietaal met serienummer aangegeven product een garantie met de volgende inhoud:

1. Geberit garandeert voor een periode van 3 jaar ("garantieperiode"), gerekend vanaf de installatiedatum bij de eindklant, dat het product vrij is van materiaal- en productiefouten. De garantie omvat het volgende:
 - Gedurende de eerste twee jaar van de garantieperiode zorgt Geberit in geval van materiaal- of productiefouten voor kosteloze reparatie of kosteloze vervanging van de defecte onderdelen door een servicedienst die daartoe van Geberit de opdracht krijgt.
 - In het derde jaar van de garantieperiode levert Geberit in geval van materiaal- of productiefouten de vervangende onderdelen gratis aan de door Geberit erkende servicedienst die van de eindklant de opdracht voor de reparatie heeft gekregen.

Verdergaande aanspraken van de eindklant jegens Geberit op basis van deze garantie zijn onmogelijk.

2. Er bestaat alleen aanspraak op de garantie als:
 - het product door een sanitairbedrijf of een door Geberit geautoriseerde servicedienst geïnstalleerd en in bedrijf genomen is;
 - er geen veranderingen aan het product zijn uitgevoerd, met name geen delen verwijderd of vervangen zijn en er geen aanvullende installaties aangebracht zijn; en
 - het defect aan het product niet veroorzaakt is door foutieve installatie of foutief gebruik of door gebrekkig onderhoud.
 - In het derde jaar van de garantieperiode bestaat alleen aanspraak op garantie als de bijgevoegde garantietaal volledig ingevuld binnen 90 werkdagen, gerekend vanaf de installatiedatum, door de eindklant naar de voor de plaats van installatie verantwoordelijke Geberit maatschappij is teruggestuurd.
3. Deze garantie geldt uitsluitend voor plaatsen van installatie van het product in landen waar Geberit met een eigen verkoopmaatschappij of via een verkooppartner vertegenwoordigd is.
4. Deze garantie is uitsluitend onderworpen aan het recht van het land waarin Geberit gevestigd is. Het Verdrag der Verenigde Naties inzake internationale koopovereenkomsten betreffende roerende zaken is uitdrukkelijk uitgesloten. Voor geschillen ten aanzien van deze garantie is uitsluitend het gerecht ter plaatse van de zetel van Geberit bevoegd.

Installateur:

Voornaam:

Naam:

Firma:

Adres:

Postcode:

Plaats:

Installatiedatum:

Handtekening:

Serienummer

bahamabeige

alpien wit

manhattan

pergamon

Geberit B.V.
Fultonbaan 15
3439 NE Nieuwegein

T +31 (0)3060 57700
F +31 (0)3060 53392

→ www.i-love-water.nl